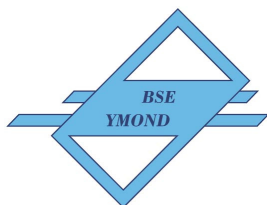


BSE SPECIAL PRODUCTS EUROPE BV

Waterland 15 1948 RK Beverwijk
TEL: 0251-249704 FAX: 0251-248033
www.bseymond.nl info@bseymond.nl

HAULOTTE HOOGWERKER

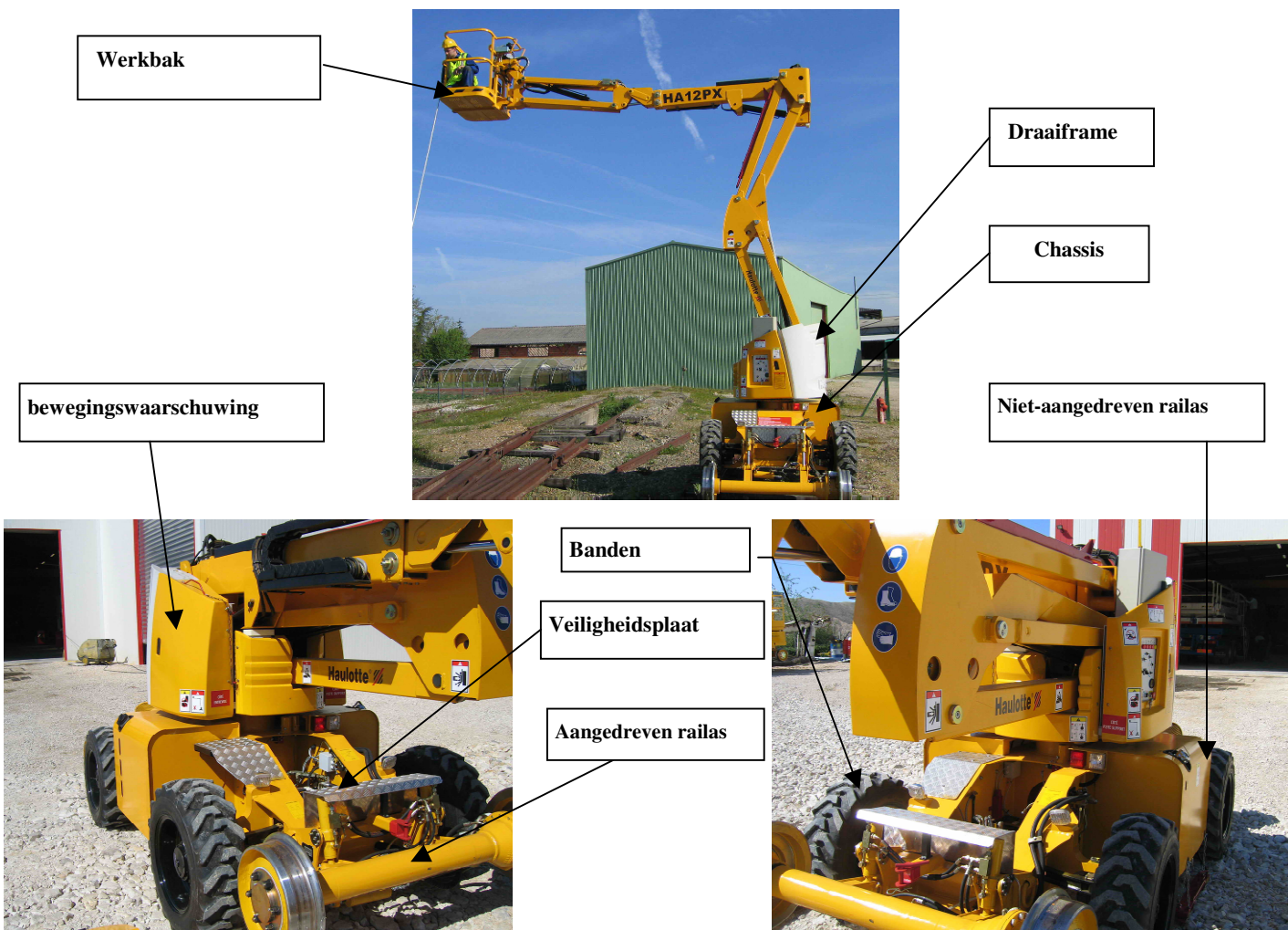




BSE SPECIAL PRODUCTS EUROPE BV

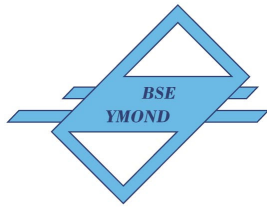
Waterland 15 1948 RK Beverwijk
 TEL: 0251-249704 FAX: 0251-248033
 www.bseymond.nl info@bseymond.nl

ALGEMENE BESCHRIJVING



Technische gegevens

Hefcapaciteit	: 230 kg incl. 2 personen
Werkhoogte	: 9,5 meter.
Rijden op hoogte tot	: 6,5 meter (vloerhoogte) en 8,0 meter werkhoogte.
Rijsnelheid op spoor	: 5,5 km/uur bij een zwenkhoek < 22 graden
Massa voertuig	: 5950 kg.
Motor	: 2 cilinder diesel met roetfilter.
Brandstof	: Diesel zwavelarm.
Omvormer	: van 12 Vdc naar 230 Vac 1500 Watt
Maximale verkanting	: 180 mm.
Keuring	: TCVT.
Type aandrijving	: Spoorwielen hydraulisch aangedreven waarbij de banden vrij zijn van het spoor.

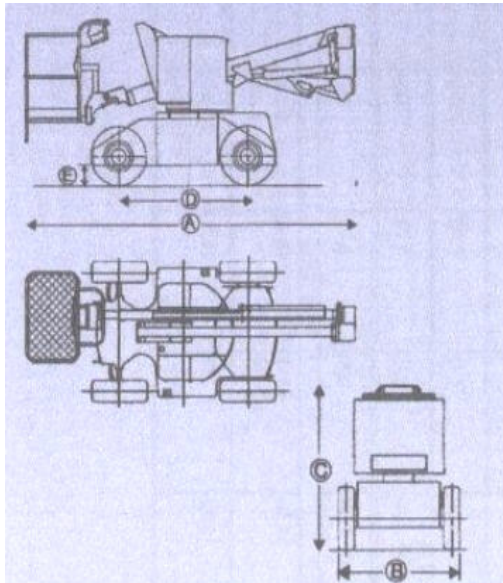


BSE SPECIAL PRODUCTS EUROPE BV

Waterland 15 1948 RK Beverwijk
 TEL: 0251-249704 FAX: 0251-248033
 www.bseymond.nl info@bseymond.nl

Diagram for the vehicle on track or on rubber wheels Chassis stabilised.

Alleen wanneer het voertuig in het spoor of op rubberen banden staat met de asvergrendeling aan – Chassis gestabiliseerd



Max 2 persons or 230 Kg
 Max 2 personen of 230Kg

Max horizontal force < 11.7 m. from t.o.r.* 400 N
 Max horizontaalkracht < 11.7 m.b s 400 N

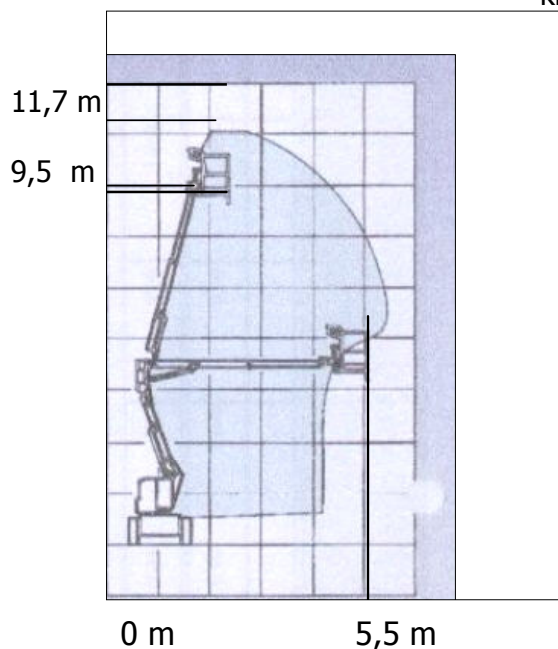
Max wind speed 12,5 m/s
 Max windsnelheid 12,5 m/s

Max chassis longitudinal gradient 5%
 Max chassis hellingshoek 5%

Max lateral super elevator 180 mm
 Max verkanting 180 mm

Max motion speed < 5,5 KPH
 Max rijsnelheid < 5,5 km/h
 Max hight during driving: 6,5 m
 Max vloerhoogte tijdens rijden: 6,5 m
 Max werkhoogte tijdens rijden: 8,0 m

*= Directed + - 5° backwards / Toegestane horizontale kracht in + - 5° achterwaartse richting



Dealer

**BSE Ymond BV
 Waterland 15
 1948 RK Beverwijk
 Nederland**

Tél :00-31-251-249704

Fax :00-31-251-248033

