

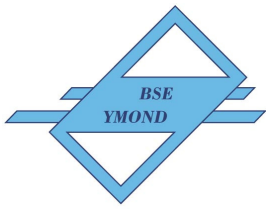
BSE SPECIAL PRODUCTS EUROPE BV

Waterland 15 1948 RK Beverwijk
TEL: 0251-249704 FAX: 0251-248033
www.bseymond.nl info@bseymond.nl

AANHANGWAGEN RAIL-WEG

X-CAT



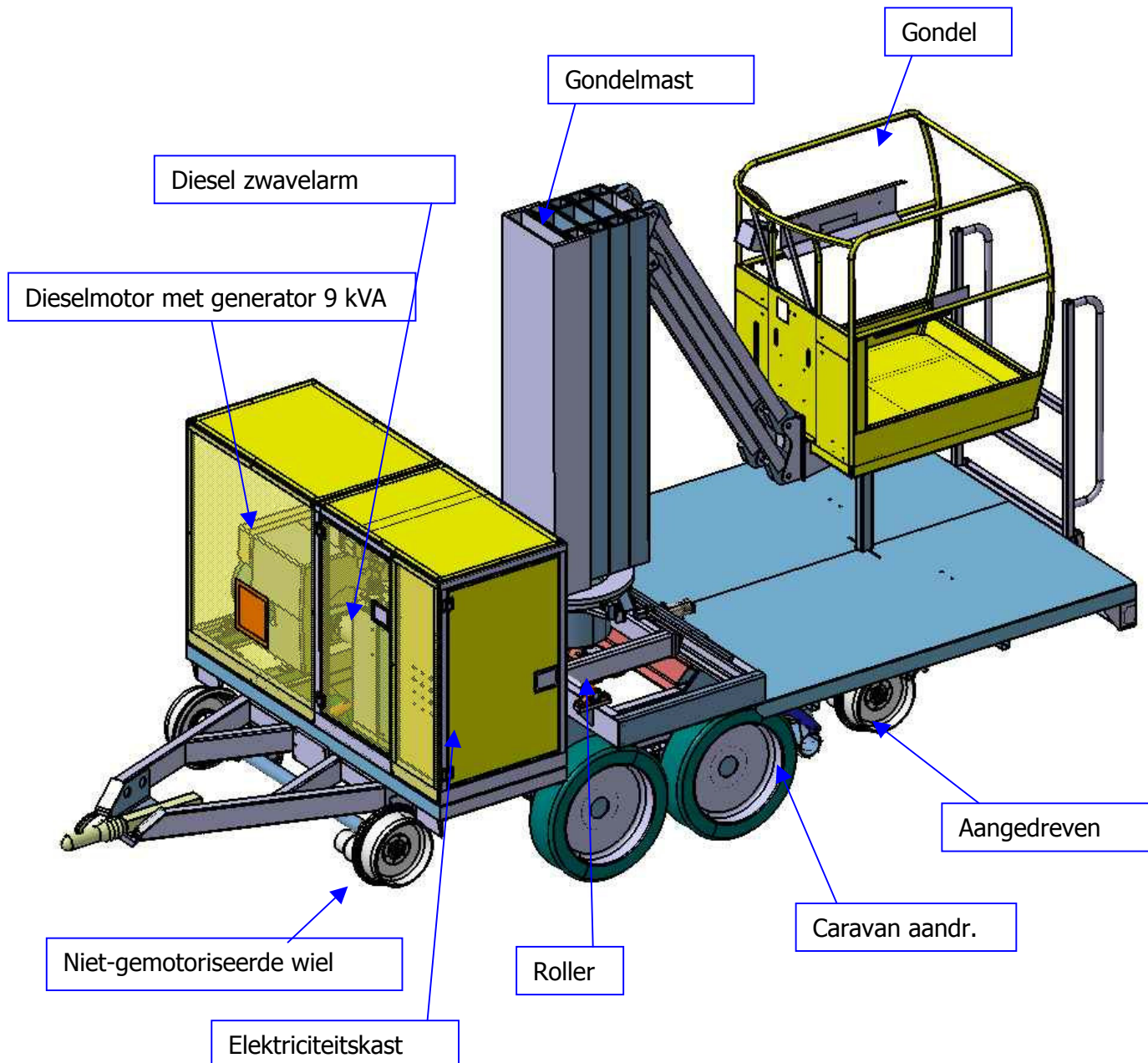


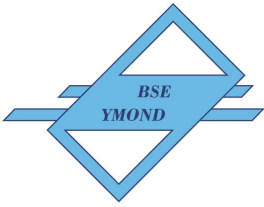
BSE SPECIAL PRODUCTS EUROPE BV

Waterland 15 1948 RK Beverwijk
TEL: 0251-249704 FAX: 0251-248033
www.bseymond.nl info@bseymond.nl

Technische gegevens

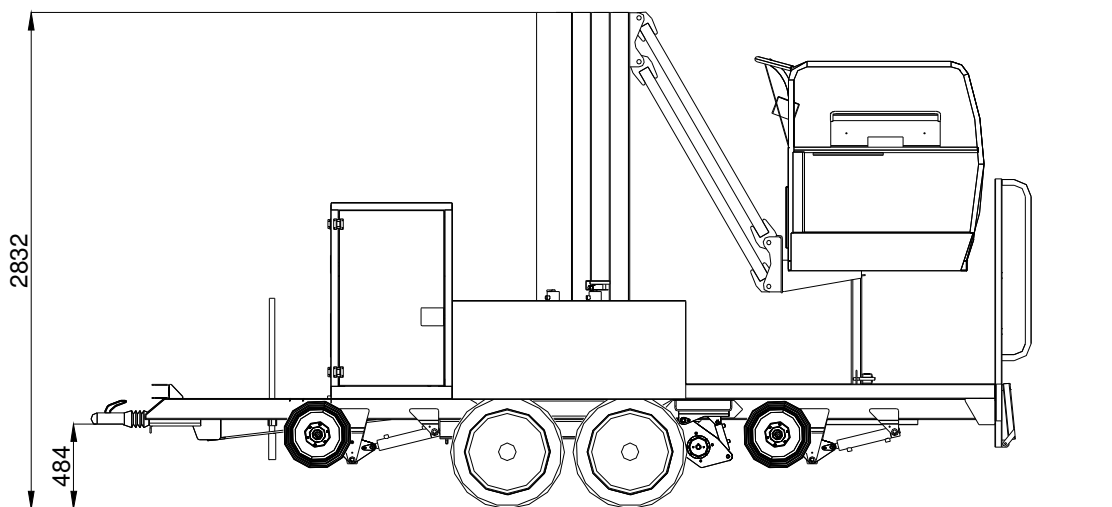
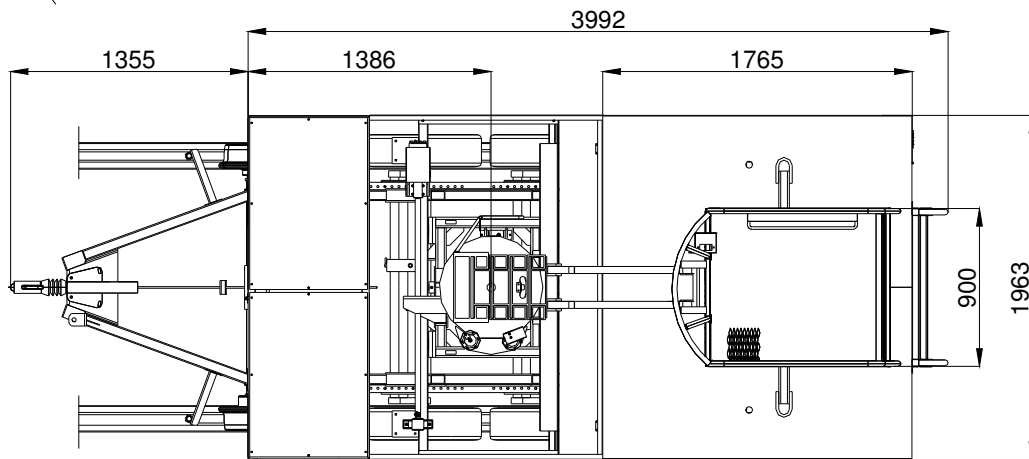
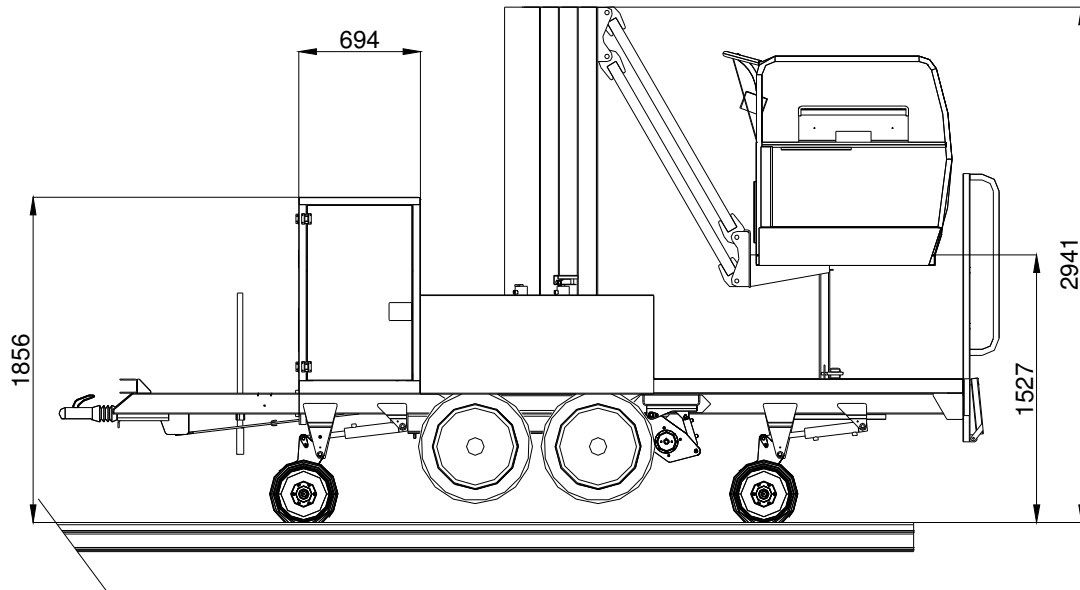
Hefcapaciteit	: 200 kg incl. 2 personen
Werkhoogte	: 9,5 meter.
Rijden op hoogte tot	: 6 meter (vloerhoogte) en 7,5 meter werkhoogte.
Rijsnelheid op spoor	: 10 km/uur (mast gecentreerd).
Massa voertuig	: 3150 kg.
Motor	: 2 cilinder Hatz met roetfilter.
Brandstof	: Diesel zwavelarm.
Generator	: 9 kVA 230 volt wissel.
Maximale snelheid op de weg:	80 km/uur.
Maximale verkanting	: 180 mm.
Keuring	: TCVT.
Type aandrijving	: Spoorwielen hydraulisch aangedreven waarbij de banden vrij zijn van het spoor. : De hoogwerker kan d.m.v. caravanaandrijving in het spoorgezet worden.

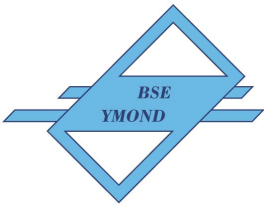




BSE SPECIAL PRODUCTS EUROPE BV

Waterland 15 1948 RK Beverwijk
TEL: 0251-249704 FAX: 0251-248033
www.bseymond.nl info@bseymond.nl



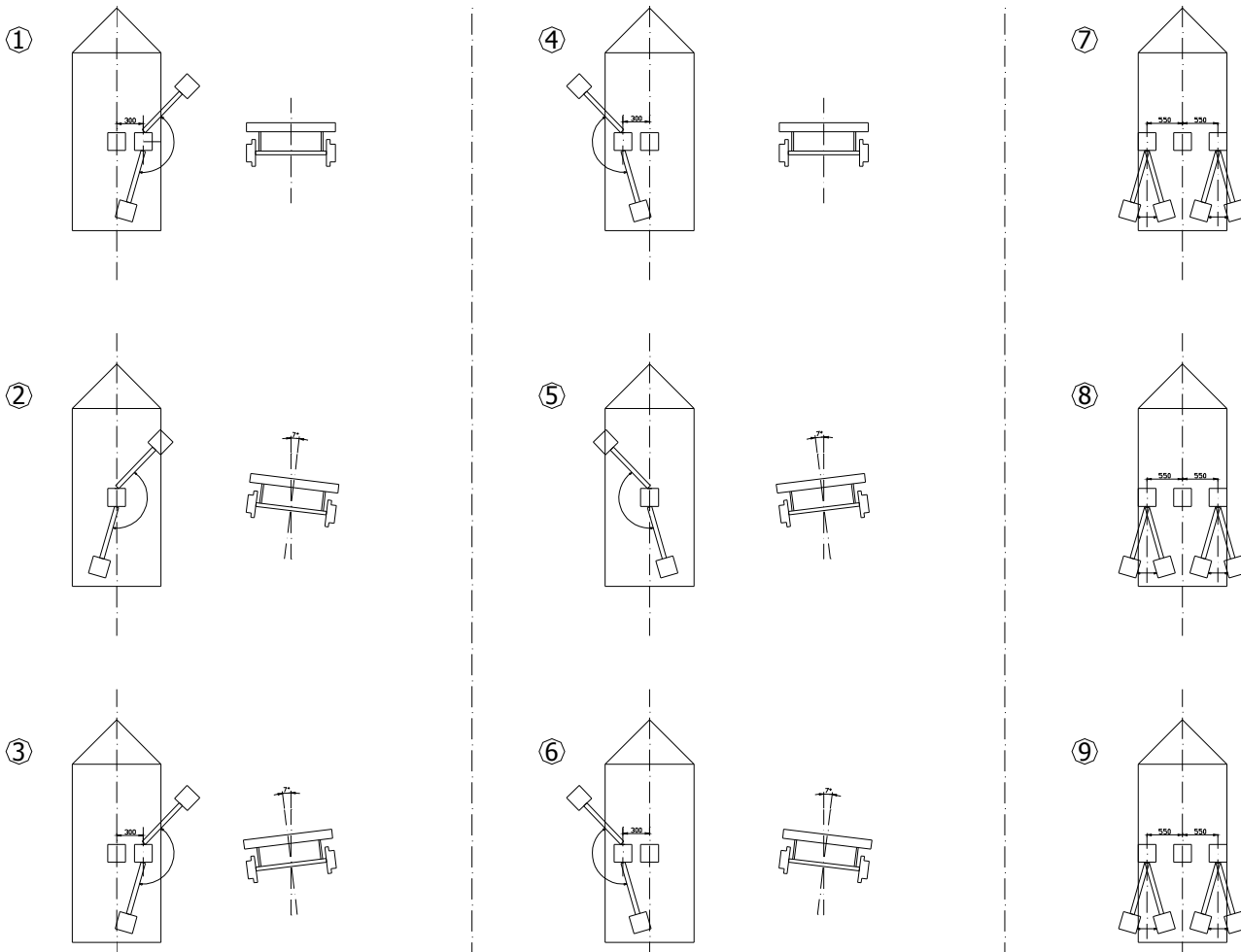


BSE SPECIAL PRODUCTS EUROPE BV

Waterland 15 1948 RK Beverwijk
TEL: 0251-249704 FAX: 0251-248033
www.bseymond.nl info@bseymond.nl

Werkzones

1. Werkzone rechts van -16° tot 136° met een helling $< 2^\circ$ en een roller van 300 mm.
2. Werkzone rechts van -16° tot 136° met een helling rechts en een gecentreerde roller.
3. Werkzone rechts van -16° tot 136° met een helling links en een roller van 300 mm.
4. Werkzone links van -16° tot 136° met een helling $< 2^\circ$ en een roller van 300 mm.
5. Werkzone links van -16° tot 136° met een helling links en een gecentreerde roller.
6. Werkzone links van -16° tot 136° met een helling rechts en een roller van 300 mm.
7. Werkzone links/rechts van $\pm 16^\circ$ met een helling $< 2^\circ$ en een roller van ± 550 mm.
8. Werkzone links/rechts van $\pm 16^\circ$ met een helling rechts en een roller van ± 550 mm.
9. Werkzone links/rechts van $\pm 16^\circ$ met een helling links en een roller van ± 550 mm.





BSE SPECIAL PRODUCTS EUROPE BV

Waterland 15 1948 RK Beverwijk
 TEL: 0251-249704 FAX: 0251-248033
 www.bseymond.nl info@bseymond.nl

